

ПФРИ.467846.015-05 ГЧ

Перв. примен.

Справ. N

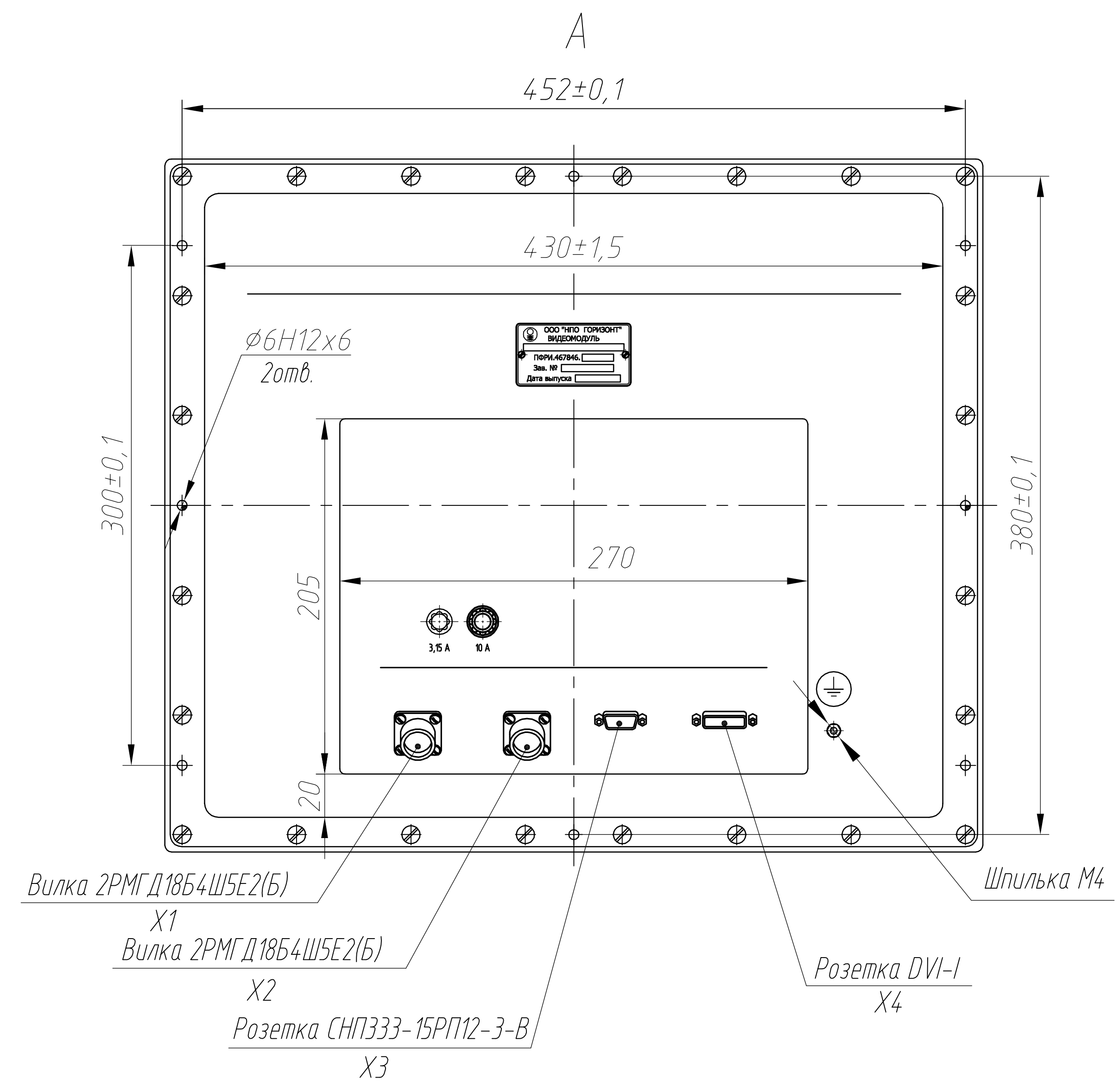
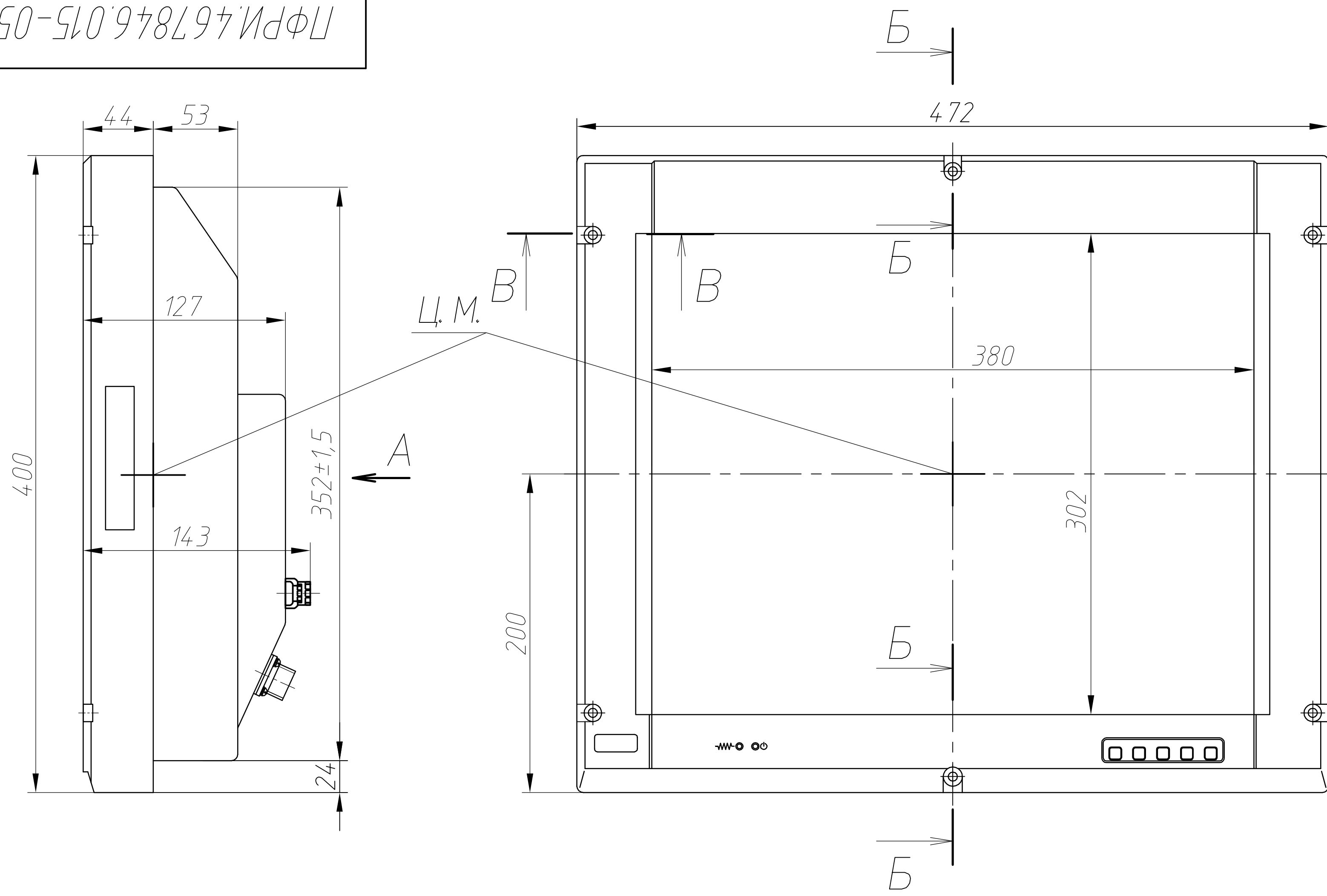
Подп. и дата

Инв. N дубл.

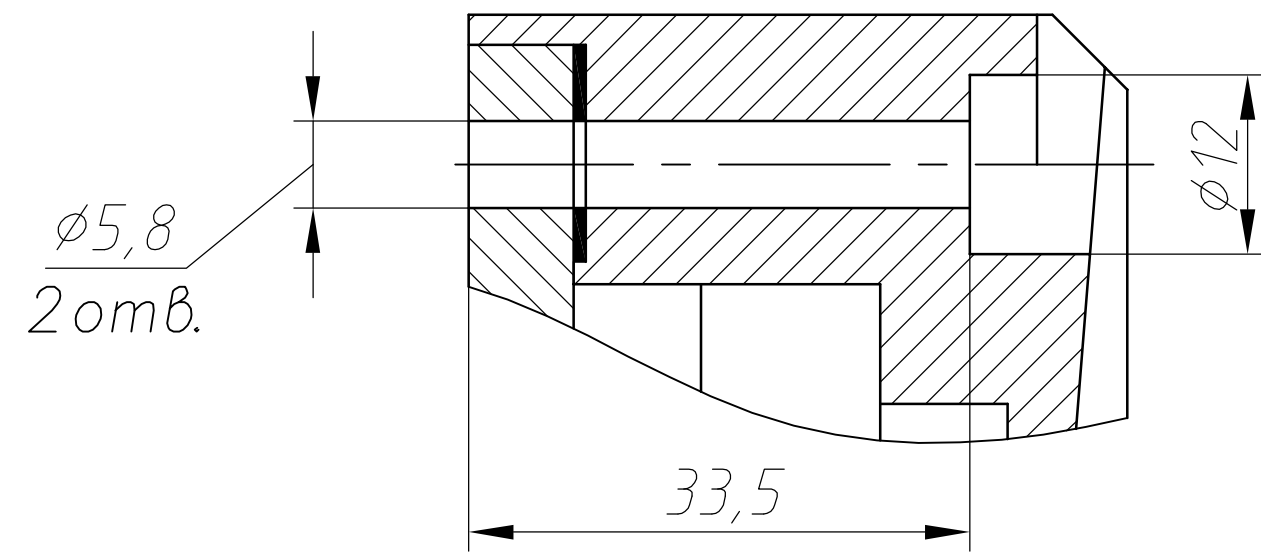
Взам. инв. N

Подп. и дата

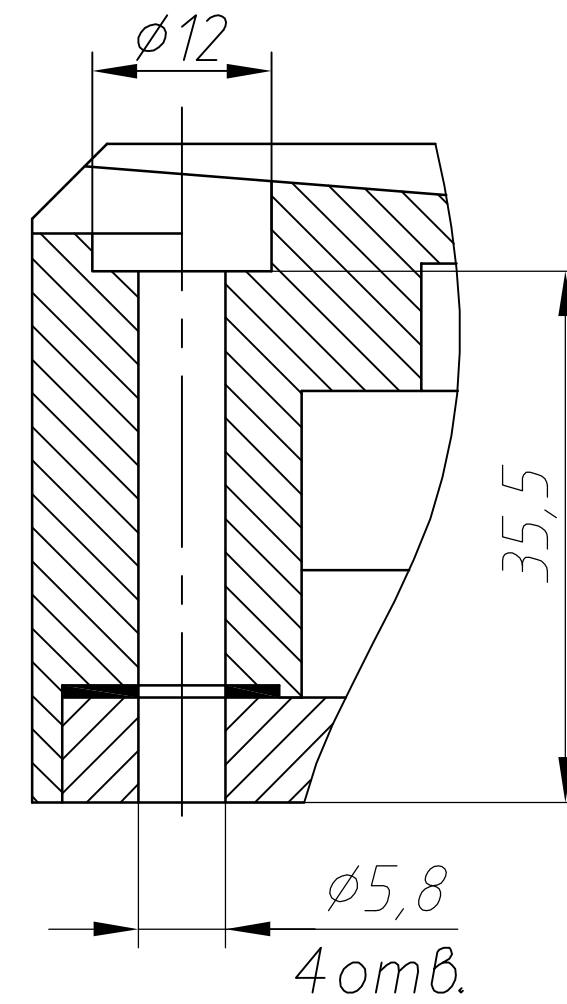
Инв. N подл.



Б-Б(1:1)



В-В(1:1)



1. Степень защиты видеомодуля IP53 по ГОСТ 14254-96.
2. Видеомодуль амортизации не требует.
3. Охлаждение видеомодуля - воздушное естественное.
4. Материал корпуса: алюминиевый сплав.

				ПФРИ.467846.015-05 ГЧ					
Изм.	Лист	N докум.	Подп.	Дата	Видеомодуль В48АМЖК 1280.1024.Ц-2.2.1 Габаритный чертёж	Лит.	Масса	Масштаб	
Разраб.							15	1:4	
Пров.						Лист	Листов 1		
Т.контр.									
Н.контр.									
Утв.									